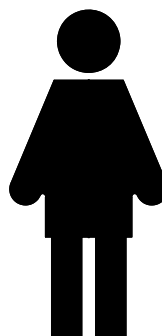
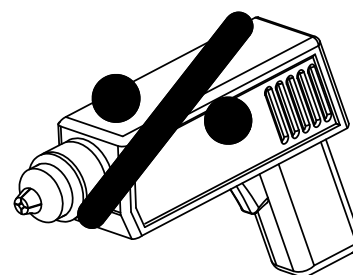
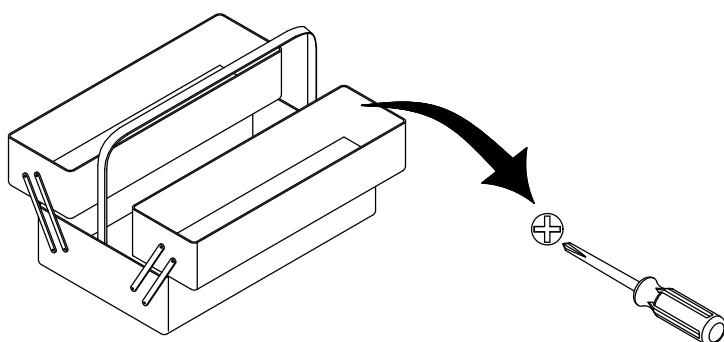
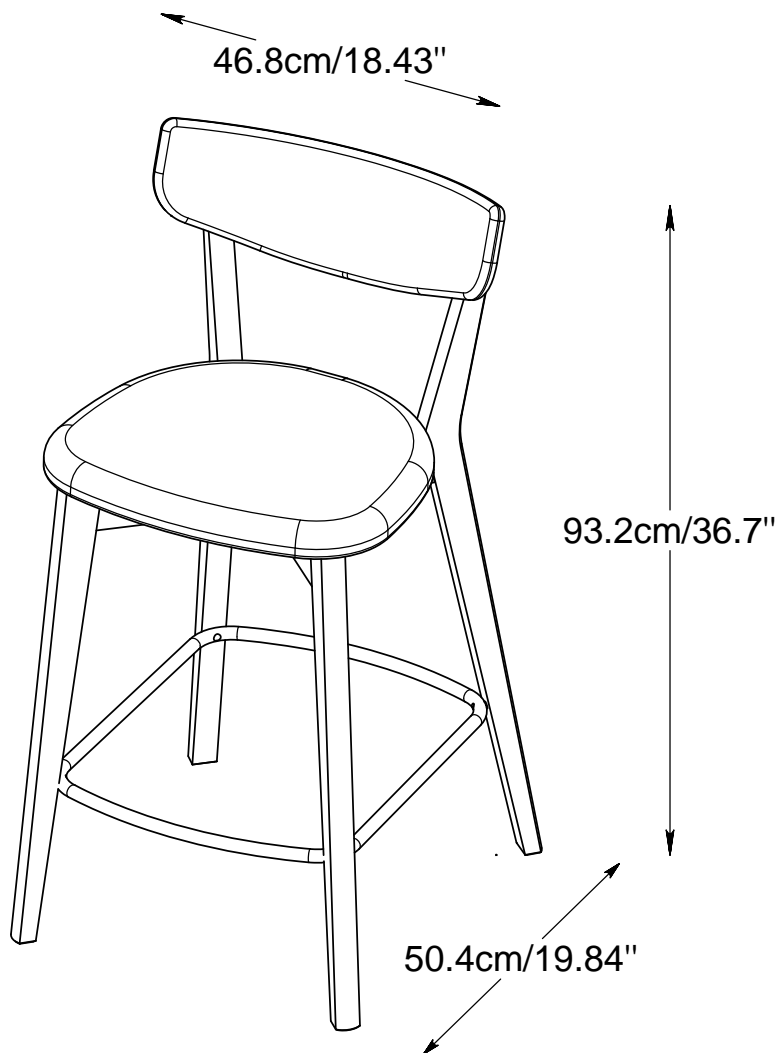


41110200



WICHTIG - FÜR SPÄTERE VERWENDUNG  
AUFBEWAHREN - SORGFÄLTIG LESEN

AVIS - Ces instructions doivent être sauvegardées  
Pour utilisation future - Les instructions doivent  
être suivies

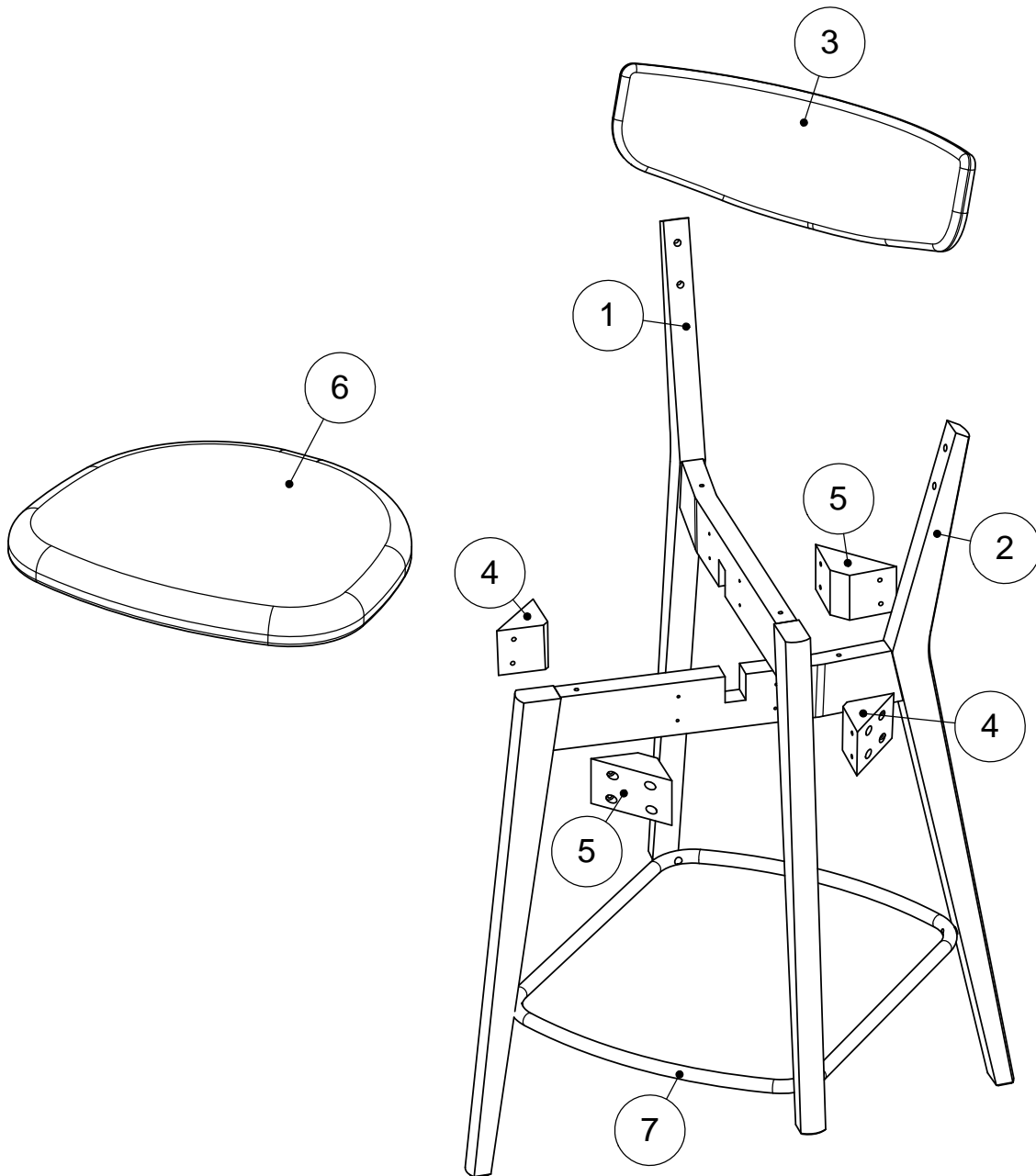
IMPORTANTE, conservar estas instrucciones  
para futuro uso. Siga estas instrucciones atentamente

VIGTIGT - Samvejledningen skal opbevares  
i arkiv til senere brug - Skal gennemlæses nøje

NOTICE - These instructions must be saved  
for future use - Instructions must be followed








TEILCHECKLISTE  
 LISTE DE CONTROLE  
 LISTADO DE CONTROL  
 TJEKLISTE  
 CHECK LIST

Réf./No.	Réf./Art.	Qty./Stck./Quantité	Size / Maß / Dimension (mm)	Qty./Stck./Quantité	✓
1	32721602	1	890x665x30		
2	32721702	1	890x665x30		
3	32322802	1	460x155x18		
4	32322902	2	105x50x40		
5	32323002	2	90x50x40		
6	227218	1	450x405x40		
7	227219	1	470x400x16		



TEILCHECKLISTE - LISTE DE CONTROLE - LISTADO DE CONTROL- TJEKLISTE - CHECK LIST

Réf./No.	Réf./Art.	Qty./Stck./Quantité	✓
A	227220	4	
B	227220	4	
C	227220	16	
D	227220	1	
E	227220	4	
F	227220	4	
G	227220	4	

4 - A	4 - B	16 - C	1 - D	4 - E	4 - F
 <p>M6x20mm (M6x0.79")</p>	 <p>∅4x40mm (∅4x1.57")</p>	 <p>∅4x30mm (∅4x1.18")</p>	 <p>4mm</p>	 <p>∅16x12mm (∅0.63x0.47")</p>	 <p>∅20x2mm (∅0.79x0.08")</p>
<p>4 - G</p>  <p>M6x25mm (M6x0.98")</p>					

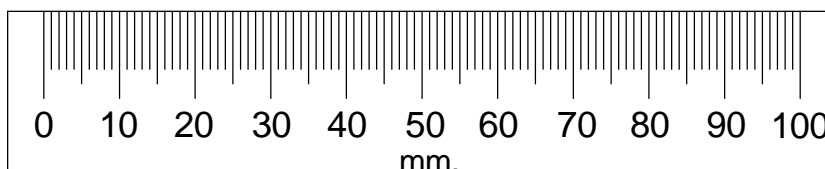
Geehrter Kunde.  
Hier haben Sie die Möglichkeit die mitgelieferten  
Schrauben nachzumessen.

Cher Client.  
La règle ci jointe vous permet de mesurer la visserie.

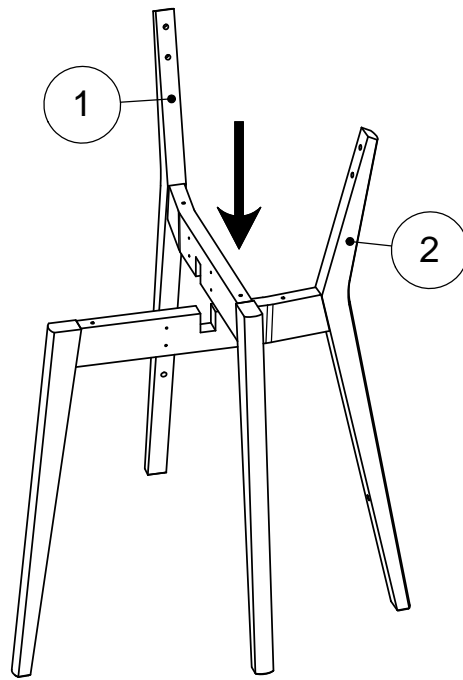
Estimado cliente.  
aquí podrá medir la tornillería adjunta.

Kære kunde.  
Her har De muligheden for at måle medsendte beslag.

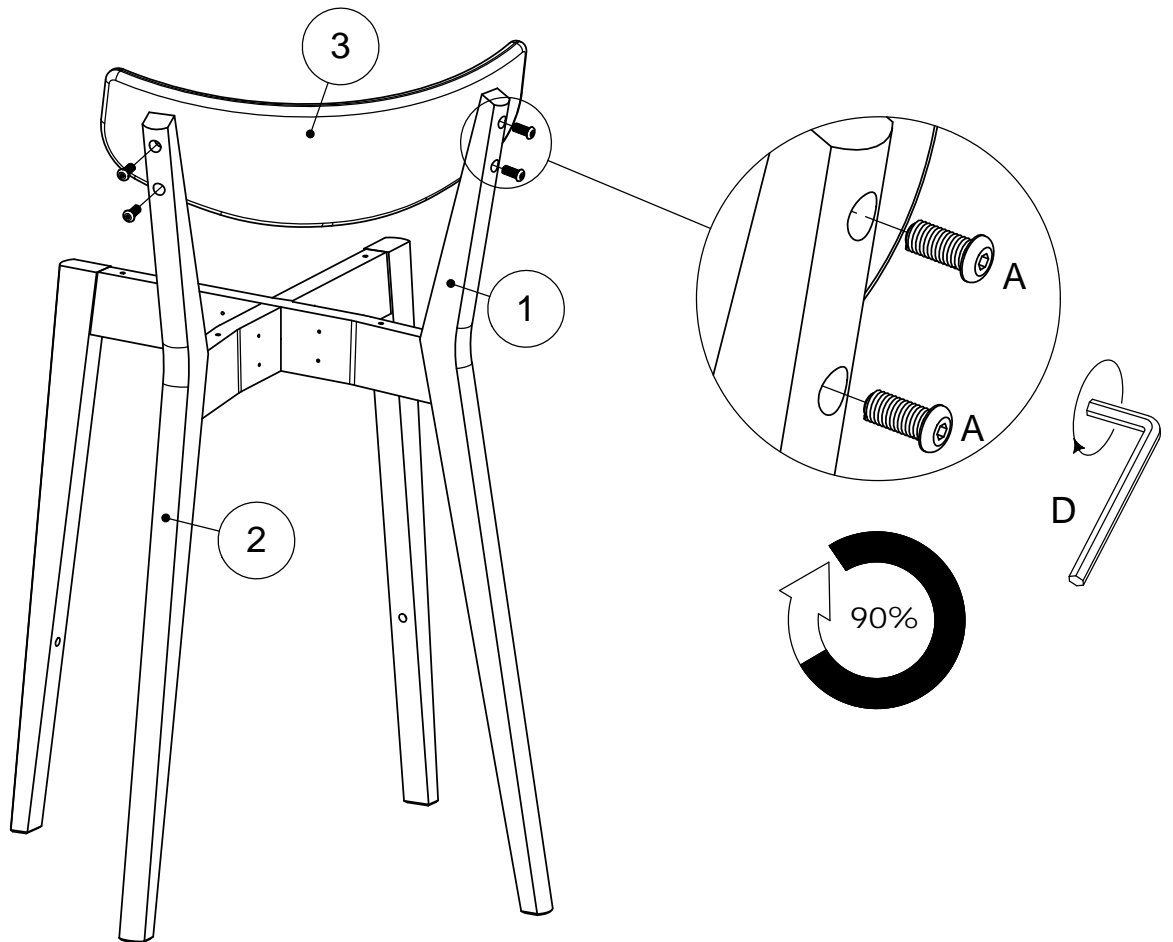
Dear Customer.  
Below you have the opportunity to measure the  
Enclosed Hardware.



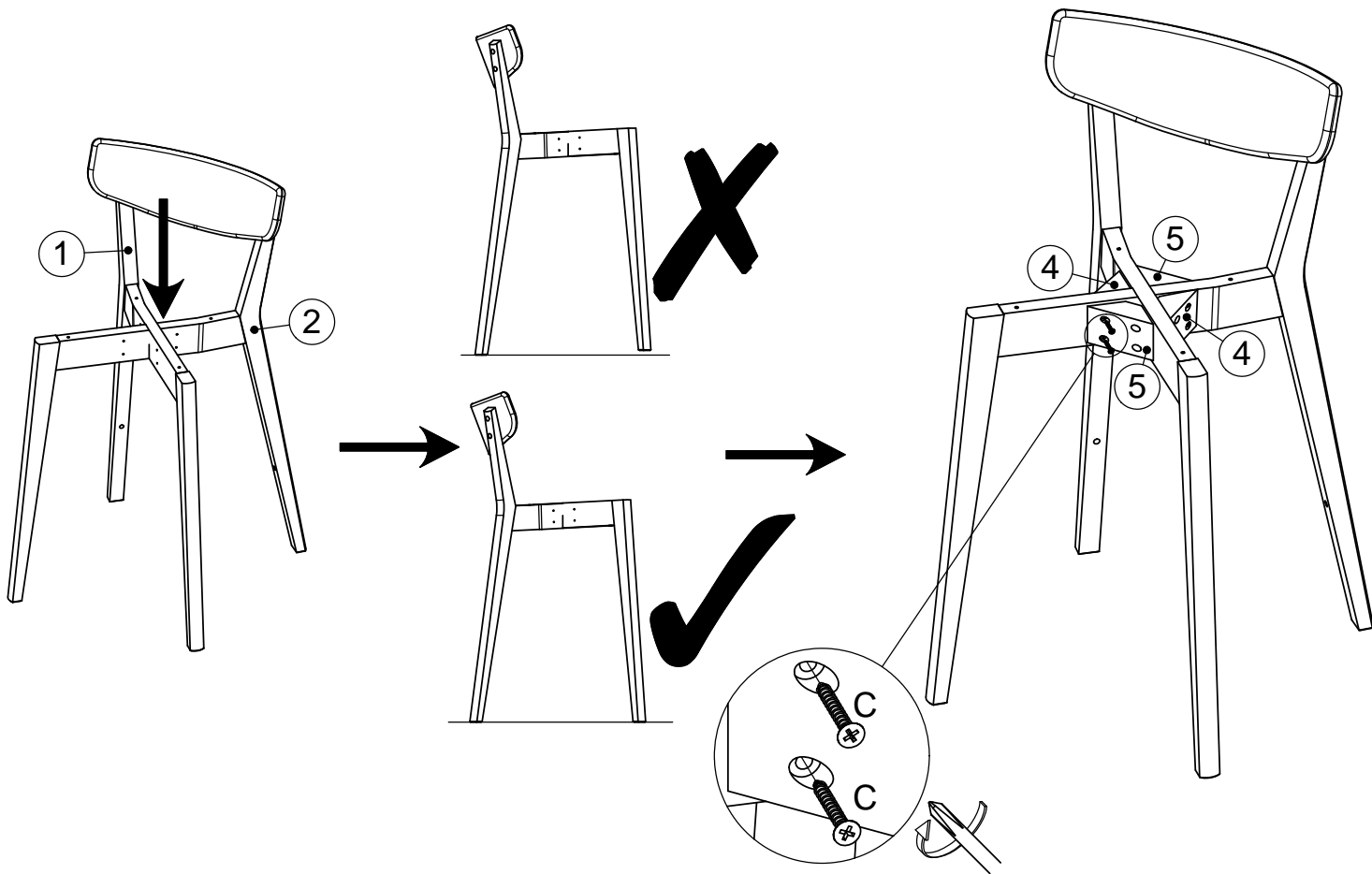
1



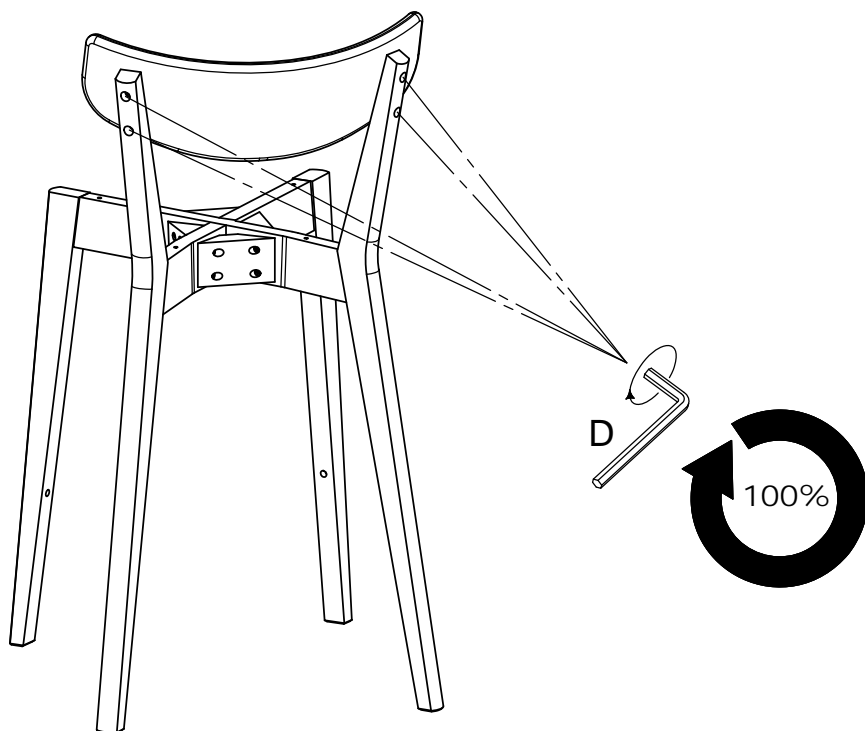
2 4 - A D x 1



**3** C x 16  

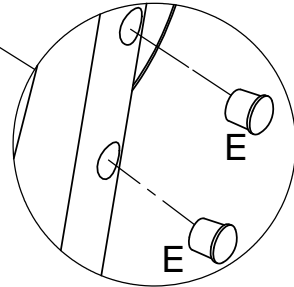
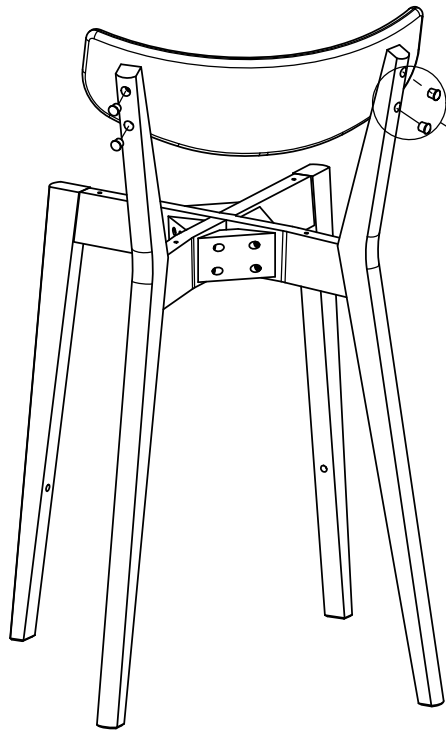


**4**  D x 1



5

E x 4

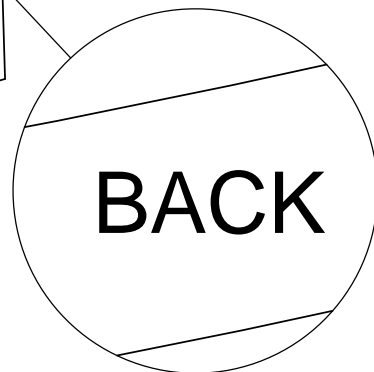
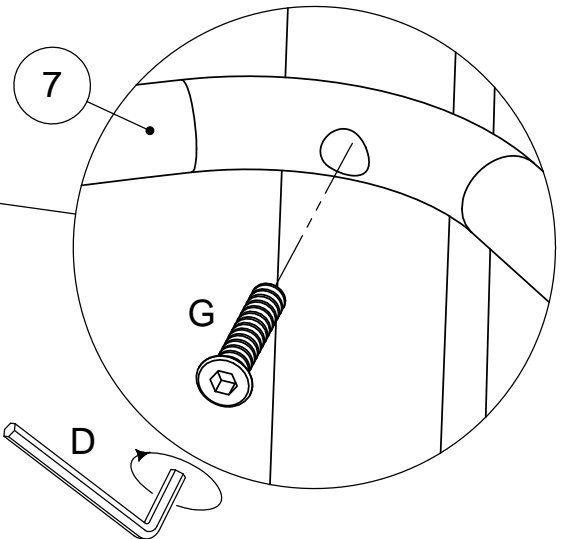
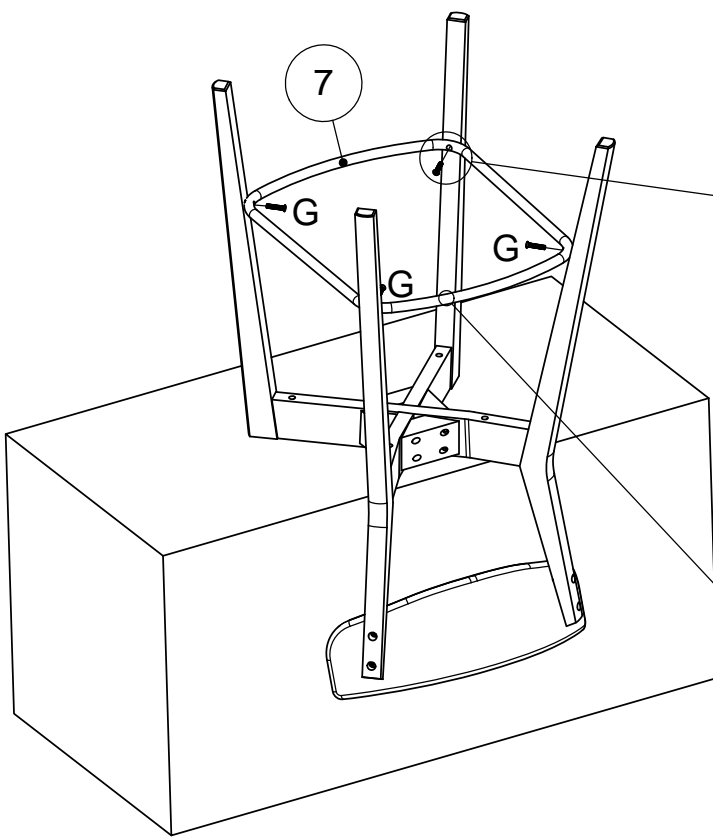


6

G x 4



D x 1



7 B x 4 F x 4



